

Általános beépítési útmutató, talajvizes területre

Esővíz-, szennyvíz tárolására is alkalmas, földbe (is) süllyeszthető tartályokhoz

Fontos:

A hibák elkerülése végett a beépítési útmutatót a munka megkezdése előtt tanulmányozza át és tartsa kéznél! Az útmutatóban leírtakat és a vonatkozó munkavédelmi előírásokat tartsa be!

A tartály talajvizes területre való telepítése körbebetonozás, és a beton vízzáróvá tétele nélkül nem ajánlott a felúszás veszélye és a tartály esetleges deformációja miatt.

A tartály körbe betonozása megfelelő súlyerőt biztosít az üres tartályra ható víz felhajtó erejével szemben. A szükséges beton térfogata, a telepíteni kívánt tartály térfogatának legalább 40 %-a.

A beton vízzáróvá tétele a tartály deformációjának elkerülése érdekében fontos, a beton önmagában csak a felúszás megelőzősét biztosítja!

1. A telepítési hely kiválasztása és ennek feltételei

- a. A tartály elhelyezéséhez a szélességi és hossz mérettel arányos szabad terület álljon rendelkezésre, hogy a gödör akadálymentesen elkészíthető legyen.
- b. A tartály és a legközelebbi épület között legalább 1m védőtávolságot ajánlatos megtartani. Ha a munkagödör mélysége meghaladja az alapozás mélységét a távolságot 3-6 méterre meg kell növelni.
- c. A tartály fölé építeni tilos!
- d. A tartály terhelés szempontjából az ajánlatban szereplő földtakaróra, valamint gyalogos közlekedésre méretezett, azonban állandó gyalogos forgalomnak kitett közlekedési útvonal alá nem helyezhető, a gépjárműforgalomnak kitett területre nem telepíthető, az teljes mértékben kizárandó (csak betonozással megerősített földem esetén lehetséges)!
- e. Fák és növények környezetében a tartály a fatörzstől 2,5m-nél közelebbre ne kerüljön. A tartály fölé és mellé csak olyan növényeket telepítsen, melyek gyökérzetének nem lesz útban a tartály, illetve a gyökér növekedés közben sem nyomja a tartály falát.
- f. Lejtők esetén szakemberrel meg kell vizsgáltatni, hogy a tartály 5 méteres körzetében szükség van-e támasztófal építésére.

2. Tartály telepítése

2.1. A munkagödör készítése

- a.) Készítsen egy munkagödört sík alappal, melynek mérete minden irányban minimum 0,5 méterrel haladja meg a tartály legnagyobb méretet a munkavégzés, valamint az ágyazati anyag feltöltésének/visszatöltésének és tömörítésének helyigénye miatt.
- b.) Az omlásveszély elkerülése érdekében a munkagödör falat 35-80 fokos szögben felfelé tágitani tanácsos.
- c.) A munkagödör mélységének meghatározásakor figyelembe kell vennie azt, hogy ajánlott a minimum 10 cm-es alsó beton ágyazat, és a tartály 25 cm vastagságú

földtakarással terhelhető. Ha a vastagabb földtakaró szükséges, akkor a tartály tetejét betonozással erősíthetjük meg, melynek vastagsága arányos kell legyen a földtakaró vastagságával és a betonozás a függőleges síktól oldalt legalább 0,5 – 0,7 m-rel szélesebb legyen ! A betonozást úgy kell elkészíteni, hogy a tartályt ne terhelje, hanem mindenképpen a tartály beépítésekor nem megmozgatott termelt talajra kell támaszkodnia !

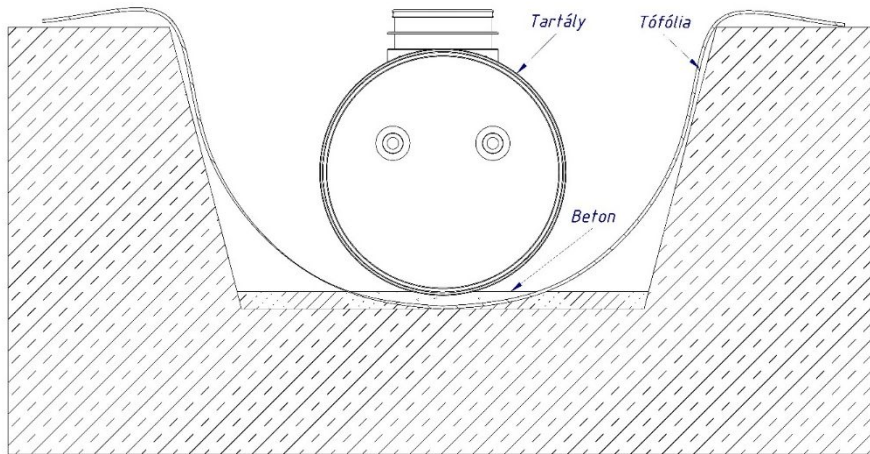
- d.) A föld kiemelése után a munkagödör alján – célszerűen finomszemű sóderből vagy homokból – alakítsa ki az alsó ágyazatot, melyet kellően tömöríteni kell (3-szoros gépi döngölés vagy ezzel egyenértékű kézi tömörítés), majd vízszintezze. Az ágyazatban nem lehetnek éles kövek, kitüremkedések. Az ágyazat anyaga nem lehet agyagos.
- e.) A munkagödör kiásása után a gödröt vízteleníteni kell.
- f.) A kész munkagödört tófoliával (1-2mm vastag) kell kibélelni, majd a fóliára minimum 100 mm vastag hígbetont kell önteni (ezt a vastagságot a talajvíz szintjének megfelelően ki kell számolni, azaz olyan vastagnak kell lennie, hogy annak súlya ellen tartson a talajvíz felfelé irányuló nyomásának)

2.2. A tartály lehelyezése, csőcsatlakozások kialakítása

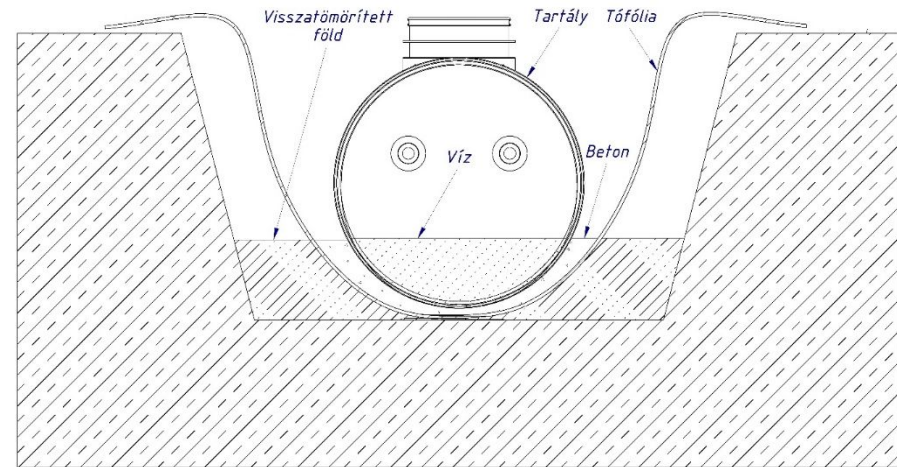
- a.) A tartályt óvatosan (hevederek segítségével) eressze le a munkagödörbe és ellenőrizze, hogy vízszintben van-e. Ha a tartályon vannak emelőfülek, akkor azok csak a tartály üres állapotában használhatók.
- b.) A csőcsatlakozások kialakítása igen változatos lehet, a legolcsóbb, legpraktikusabb kialakításhoz kérje segítségünket!

2.3. Feltöltés, tömörítés

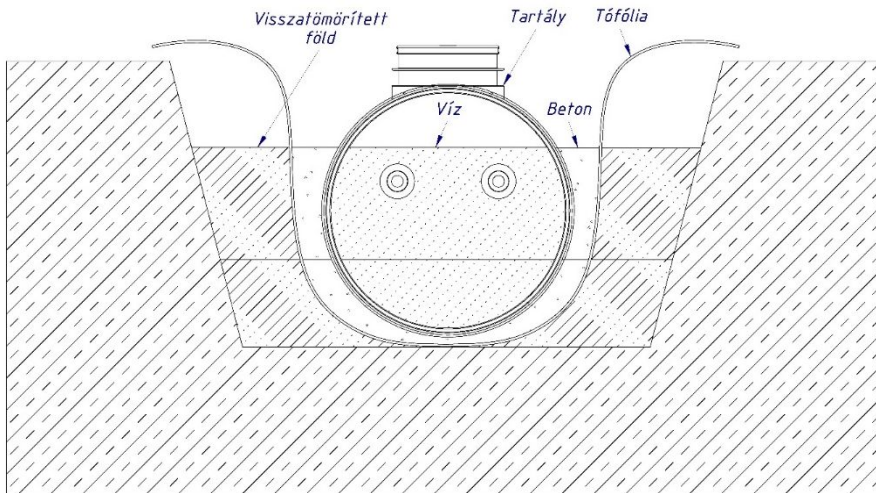
- a.) A tartály és a tófolia között tartani kell az előzőekben meghatározott méretet (100mm) és fokozatosan betonnal kell feltölteni
- b.) A tófolia minden oldalról és alulról is körbe kell vegye a tartály köré öntött betont, így a beton teljes vízzárósága garantált. Sérülés, szakadás esetén a tófoliát javítani / cserélni kell!
- c.) A tófolia külső oldalán a munkagödört a betonozással egy időben kell a kiszedett talajjal visszatölteni (így csak annyi betont kell amennyi a tartály talajvíz miatti lesúlyozása miatt szükséges)
- d.) A visszatöltéssel egy időben a tartályba vizet kell tölteni úgy, hogy annak szintje megegyezzen a föld és beton visszatöltési szintjével.
- e.) A talajvíz szintjének megfelelő magasság elérésénél már nem kell a beton szintjét tovább emelni, csak a tófoliát a tartály tetején összezárni, hogy a tartály körül egy zárt külső felületet képezzen, mely betonnal van megerősítve.
- f.) Majd a maradék talajt a környező talajszintnek megfelelően kell visszatölteni.
- g.) Helyezze fel az tartályfedelelet, hogy a felső visszatöltés során ne kerüljön kavics, homok a tartályba.
- h.) A tartály körüli töltőanyagot – föld, homok, homok-sóder keverék (0,8 – 0,32 tartományban) 0,1 méteres rétegenként egyenletesen töltsse fel a tartály körül. Minden réteget kézi tömörítő eszközzel körkörösén, lazán, egyenletesen döngöljön le. Gépi tömörítés tilos! Tilos a kiemelt földet a tartály közvetlen közelébe visszatölteni. A tartály alsó 1/5-ig a töltőanyag iszapolása lehet, - fekvő hengeres tartály esetében – egyéb esetben tilos!
- i.) A tartályból a telepítésekor betöltött vizet csak a beton teljes megszilárdulását követően szabad eltávolítani.



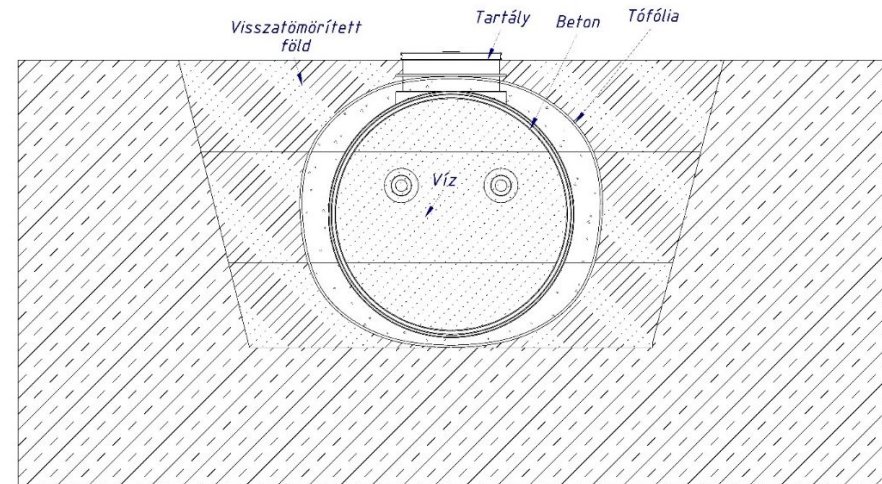
1. Tartály az alsó betonrétegre helyezve



2. Részlegesen telepítési állapot, egy magasságban a vízszint a betonszint és a visszatömörített földréteg



3. Részleges telepítési állapot, végig tartani kell a tartályon belüli vízszint, a tartály köré öntött beton, és a tófolián kívül visszatöltött, tömörített föld azonos szintjét



4. A talajvizes területre történő telepítés kész állapota